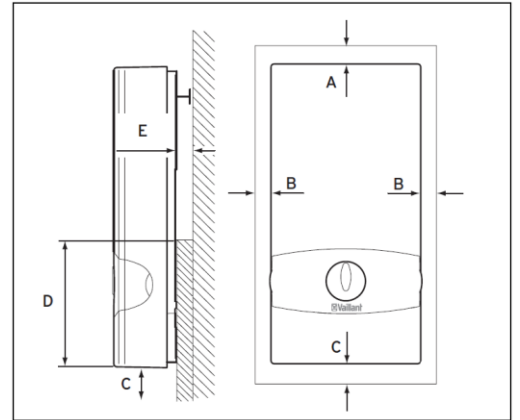


### 注意!

- ▶ 安裝工作必需由合資格人仕進行，安裝前請先斷電源慎防觸電!
- ▶ 安裝前請徹底清潔水管，完成安裝後請完全排出水管內的空氣及雜質方可啟動熱水器!
- ▶ 嚴禁在無水或水流中斷後(如清洗水缸後)立即使用熱水器。請先完全排出水管內的空氣及雜質方可啟動熱水器，否則有可能損壞熱水器的發熱系統。
- ▶ 請確保兒童、長者或傷健人士經過監護人的正確指導或協助下操作熱水器。

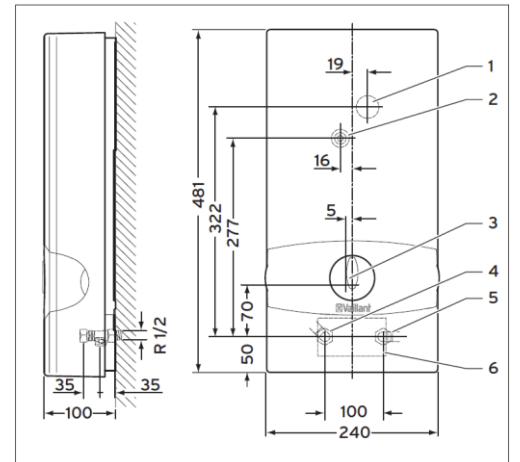
### 安裝時請預留以下空間:

- A: 最小50mm (頂部)
- B: 最小50mm (兩側)
- C: 最小120mm (底部)
- D: 最小130mm (如非平面安裝，支撐用平面)
- E: 最多22mm (如非平面安裝)



### 熱水器及連接尺寸說明:

1. 上部防噴濺套管
  2. 中間緊固裝置
  3. 功率選擇器
  4. 熱水連接管R1/2
  5. 冷水連接管R1/2
  6. 下部防噴濺套管
- R=外螺紋

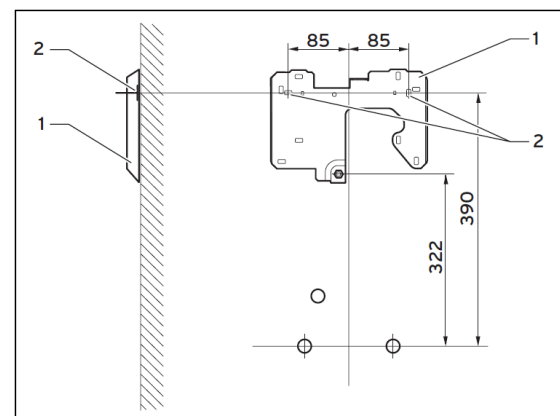


### 掛牆背架安裝尺寸:

熱水器下部區域的支撐面必須是平的(最小130mm高)且與牆的空隙不能超過22mm

- 使用附帶的尺寸紙樣標記掛牆背架需預留的位置
- 用螺栓及暗銷(2)將背架(1)固定
- 可選擇上部或下部的電線入口，再剪開相應的防噴濺套管並將電線引入熱水器內部

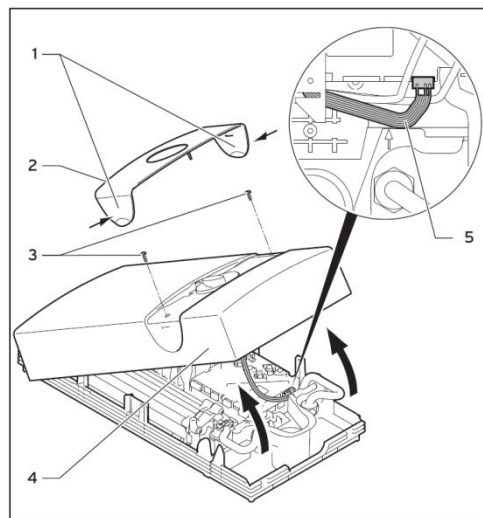
注意!電線應被防噴濺套管緊密套上以達最佳效果



## 拆卸外殼:

- 1.夾板
- 2.擋板
- 3.螺絲
- 4.外殼
- 5.連接線

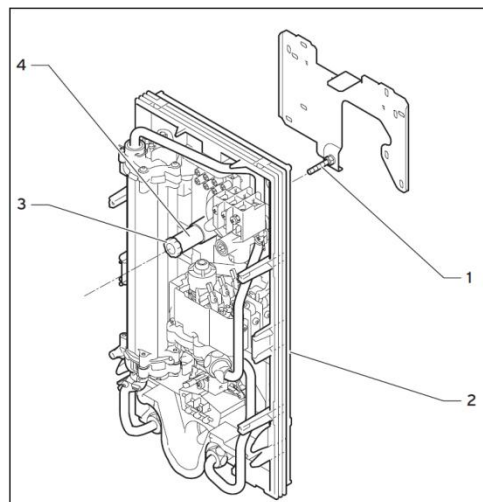
- 打開熱水器(2)擋板兩邊的(1)夾板并向前取下(2)擋板
- 擰下(3)螺絲
- 向上掀起(4)外殼的下部位置、取下外殼
- 拔除連接微電腦(X9插槽)的(5)連接線



## 熱水器安裝:

- 1.掛牆背架的螺釘
- 2.熱水器
- 3.螺絲
- 4.調整套管

- 把(2)熱水器放置到(1)掛牆背架的螺釘
- 套上調整套管(4)將熱水器調整到垂直水平位置
- 最後把(3)固定套管螺栓將熱水器緊緊地固定於(1)
- 熱水器固定後，把拆卸外殼程序倒轉重覆一次以完成熱水器安裝



## 初次啟用及操作:

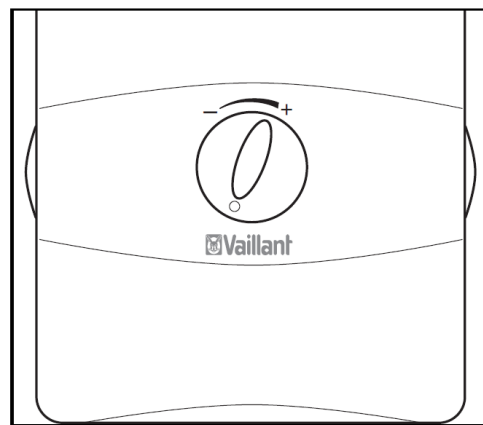
先開啟水龍頭約三分鐘，關掉水龍頭，將安全斷路器之紅色按鈕按下，再開啟電源再開熱水龍頭，熱水器便自動啟動并供應熱水。當熱水龍頭關閉，熱水器便自動關閉加熱程序。

## 功率選擇器:

您可通過功率選擇器調節出水溫度。功率選擇器的最左邊 - 為30 °C而功率選擇器的最右邊 + 為60 °C

## 本產品為非分段式調溫:

我們建議使用時先將功率選擇器調較到最左，然後打開熱水龍頭再將功率選擇器輕微往右調較直到您認為最舒適的溫度。



### 注意!

熱水可高達60 °C，為免造成燙傷請避免把功率選擇器完全或大幅度地往最右調較!

如有任何查詢或安排保修服務請致電客戶服務部/For inquiry or maintenance please call customer services department : 3622 3833

總代理



香港葵涌葵喜街13-29號永恆工業大廈16樓7-12室  
Flat 7-12, 16/F, Wing Hang Ind. Bldg., 13-29 Kwai Hei St., Kwai Chung,  
Hong Kong T: 3622 3800 F: 3622 3820 www.hotpool.com.hk