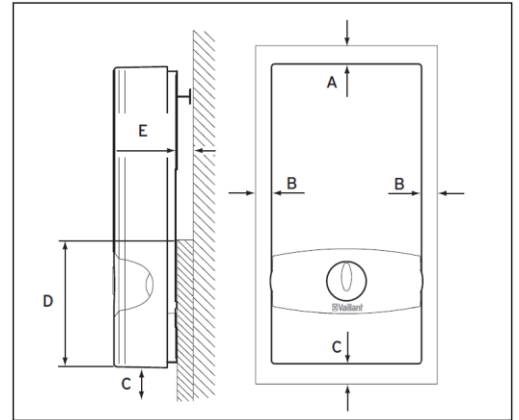


### 注意!

- ▶ 安裝工作必需由合資格人仕進行，安裝前請先斷電源慎防觸電!
- ▶ 安裝前請徹底清潔水管，完成安裝後請完全排出水管內的空氣及雜質方可啟動熱水器!
- ▶ 嚴禁在無水或水流中斷後(如清洗水缸後)立即使用熱水器。請先完全排出水管內的空氣及雜質方可啟動熱水器，否則有可能損壞熱水器的發熱系統。
- ▶ 請確保兒童、長者或傷健人士經過監護人的正確指導或協助下操作熱水器。

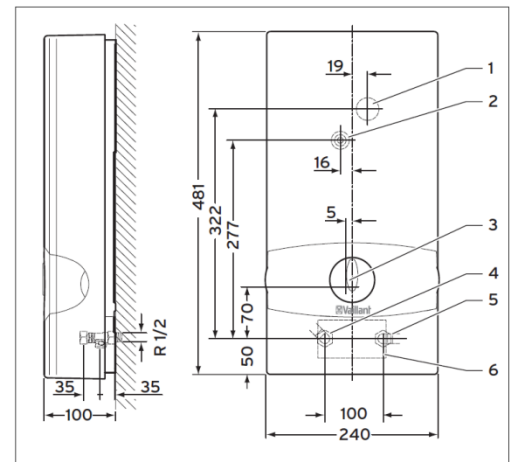
### 安裝時請預留以下空間:

- A: 最小50mm (頂部)
- B: 最小50mm (兩側)
- C: 最小120mm (底部)
- D: 最小130mm (如非平面安裝，支撐用平面)
- E: 最多22mm (如非平面安裝)



### 熱水器及連接尺寸說明:

1. 上部防噴濺套管
  2. 中間緊固裝置
  3. 功率選擇器
  4. 熱水連接管R1/2
  5. 冷水連接管R1/2
  6. 下部防噴濺套管
- R=外螺紋

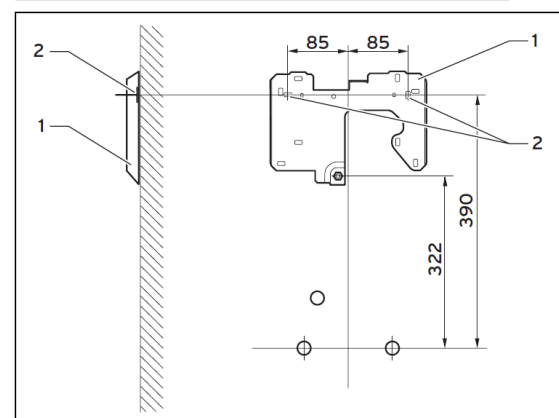


### 掛牆背架安裝尺寸:

熱水器下部區域的支撐面必須是平的(最小130mm高)且與牆的空隙不能超過22mm

- 使用附帶的尺寸紙樣標記掛牆背架需預留的位置
- 用螺栓及暗銷(2)將背架(1)固定
- 可選擇上部或下部的電線入口，再剪開相應的防噴濺套管並將電線引入熱水器內部

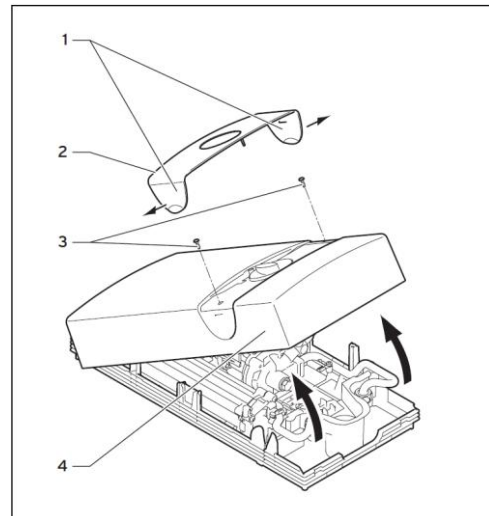
注意!電線應被防噴濺套管緊密套上以達最佳效果



## 拆卸外殼:

1. 夾板
2. 擋板
3. 螺絲
4. 外殼

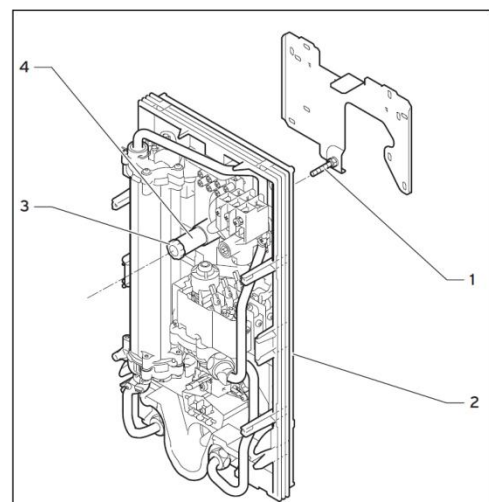
- 打開熱水器(2)擋板兩邊的(1)夾板并向前取下(2)擋板
- 擰下(3)螺絲
- 向上掀起(4)外殼的下部位置、取下外殼



## 熱水器安裝:

1. 掛牆背架的螺釘
2. 熱水器
3. 螺絲
4. 調整套管

- 把(2)熱水器放置到(1)掛牆背架的螺釘
- 套上調整套管(4)將熱水器調整到垂直水平位置
- 最後把(3)固定套管螺絲將熱水器緊緊地固定於(1)
- 熱水器固定後，把拆卸外殼程序倒轉重覆一次以完成熱水器安裝



## 初次啟用及操作:

先開啟水龍頭約三分鐘，關掉水龍頭，將安全斷路器之紅色按鈕按下，再開啟電源再開熱水龍頭，熱水器便自動啟動并供應熱水。當熱水龍頭關閉，熱水器便自動關閉加熱程序。

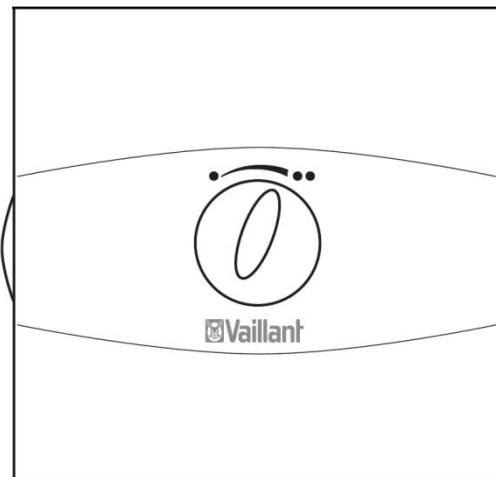
## 功率選擇器:

您可通過功率選擇器調節出水溫度。我們建議夏天時使用●段(30 °C至40 °C)\*，冬天時使用●●段(44 °C至55°C)\*。

\*以入水溫度10°C計算

## 本產品擁有四個功率等級:

- 段/低出水量 :自動調節加熱為總輸出功率的 33%
- 段/高出水量 :自動調節加熱為總輸出功率的 66%
- 段/低出水量 :自動調節加熱為總輸出功率的 50%
- 段/高出水量 :自動調節加熱為總輸出功率的 100%



## 注意!

熱水可高達60 °C，為免造成燙傷請先以●段輸出及混合冷水測試熱水溫度是否適合使用!

如有任何查詢或安排保修服務請致電客戶服務部/For inquiry or maintenance please call customer services department : 3622 3833

總代理